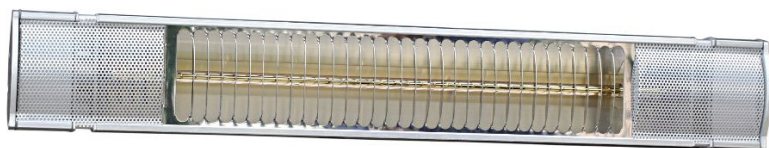


# Halogen infraovn Thermo THI 1500

## Sikkerhetsinstruks Montasjeanvisning Brukermanual

THI 1500 (LDHR005G-A)



### Innledning

Thermo THI 1500 infraovn varmer ikke luften, men alt som treffes av varmestrålene fra ovnen. Derfor er det ikke nødvendig med høy lufttemperatur for å bli varm.

THI 1500 egner seg derfor svært godt ute, men kann også benyttes innendørs i uoppvarmede lokaler.

### Viktige sikkerhetsanvisninger

Les denne instruksen nøye før ovnen monteres og tas i bruk.

Sørg for å oppbevare instruksene på et sted hvor den lett kann finnes frem.

Kontroller at nettspenningen stemmer med spenningen som er stemplet på ovnen.

- Skjøteledning må kun benyttes etter at det er kontrollert at kablen er godkjent for de omgivelsene den benyttes i, at den har jordleder, og at den er dimensjonert for minimum 2 kW belastning.
- Monter aldri ovnen i nærheten av brennbare materialer som møbler, gardiner, utslående dørblader mm.
- Monter aldri ovnen i umiddelbar nærhet av badekar, vaskeservant, svømmebasseng eller andre vannkilder.
- For å hindre overoppheting og brann må ikke ovnen tildekkes. Hold tekstiler, tepper, puter, papir og annet brennbart materiale i god avstand fra ovnen. Minste sikkerhetsavstand i stråleretning foran ovnen er 1 meter.
- Ovnen blir svært varm under bruk. Sørg for at gardiner, flagg, banner, parasoller og andre gjenstander kommer i nærheten av ovnen..
- Ta aldri på ovnen når den er i bruk.
- Legg ikke kablen over varme flater eller over skarpe kanter.

- Hvis kabelen er skadd må pluggen trekkes ut av støpselet umiddelbart og den må ikke benyttes igjen før kabelen er skiftet av kvalifisert personell.
- Forsøk aldri å reparere ovnen selv. Kontakt din leverandør.
- Brennbare væsker eller gassbeholdere må ikke lagres i umiddelbar nærhet av ovnen.
- Sørg for at barn ikke kan nå ovnen og lag aldri barn være allene i nærheten av ovnene når den er i bruk.
- Bruk ikke koblingsur eller timere som automatisk slå på ovnen.
- Der er en fordel å bruke ovnen med timere som slår av ovnen automatisk.
- Ovnen må kun monteres ihht. anvisningene i denne instruks.

## Montering

1. Fjern all emballasje og påse at ovnen og kabel er fri for synlige skader.
2. Monter ovnen på et trygt og stabilt sted. Hvis det benyttes andre festeskruer enn de vedlagte, vær sikker på at de er korrosjonsbestandige og at de tåler belastningen av ovnen med god margin. Husk at ovnen også skal tåle kraftig vind og vekten av sne.
3. Det er viktig at minimum sikkerhetsavstander og monteringsvinkeler blir fulgt.

Minimum avstand mellom underside av ovnen og gulvet må være minst 1,8 meter.

Minimum avstand mellom brennbart tak og overside på ovnen må være minimum 0,3 meter.

Minimum avstand mellom siden på ovnen og vegg er 0,5 meter. Se figur 3.

Maksimum horisontal vinkel er 60°, minimum vinkel er 40°. Se figur 4.

4. Begynn med å feste veggbraketten til veggen med tre skruer. Kontroller at braketten sitter godt fast.
5. Monter ovnen på veggbraketten ved hjelp av medfølgende skruer.

6. Juster ovnen med ønsket stråleretning og trekk til festeskruen.. Kontroller regelmessig at ovnen sitter godt fast.
7. Ovnen har høy kortvarig startstrøm. Benytt tege sikringer.
8. Koble til strømkabelen og kontroller de første 10-15 minuttene at ovnen virker som den skal.

**NB! Husk å fjerne 2 stk. Isopor transportsikringer som ligger mellom element og reflektor før spenning settes på ovnen.**

## Tekniske spesifikasjoner

El.nr. 54 309 64	THI 1500
Spenning (V)	220-240 ~
Effekt (W)	1500W
Mål B x H x D (mm)	670 x 100 x 230
Vekt (kg)	2,8
Kapslingsklasse	IP65

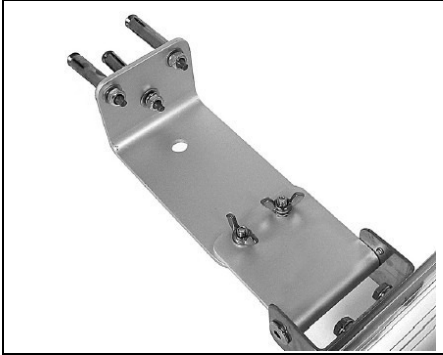
## Rengjøring og vedlikehold

- Ovnen er vedlikeholdsfri men må rengjøres ved behov.
- Trekk ut støpselet til ovnen. Tørk av ovnen med en fuktig klut eller bruk en børste. Bruk aldri kjemikalier. Bruk ikke stålull, stålbørste eller annet som kan ripe opp og skade reflektoren.
- Ovnen må være helt tørr før den tilkobles.
- For bytte av varmeelement, kontakt forhandler eller elektroinstallatør.

## Vraking



I overensstemmelse med European Directive 2002/96/EG vedrørende vraking av elektronisk og elektrisk avfall (waste electrical and electronic equipment – WEEE), vennligst returner ovnen til et innsamlingspunkt for brukt elektrisk utstyr. Ovnen må ikke kastes sammen med vanlig husholdningsavfall. Ovnen kan leveres inn til elektriske forretninger. Kommunale avfallsplasser mottar også elektrisk avfall.



Figur 3: Min. avstand til gulv, brennbart tak og vegg

Figur 4: Tillat stålevarmessektor

